

# AirSplit 2

rev. 04.01.2021

EAN: 8059606830186

Dispositivo autonomo di sanificazione in continuo con sistema fotocatalitico per ambienti indoor fino a 250 m<sup>3</sup>



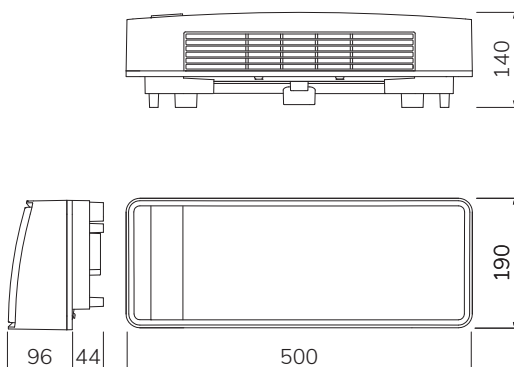
Processo di Fotocatalisi con Biossido di Titanio (TiO<sub>2</sub>) e lampada UV-C

Abbatte:

- batteri, virus, muffe, lieviti e funghi
- V.O.C., NOx, odori e fumi

Riduce la presenza di PM1 e PM2,5

Perossido di Idrogeno (H<sub>2</sub>O<sub>2</sub>) generato dal sistema: max 0,02ppm\*



<b>Materiale e finiture</b>	termoplastico ABS stampato a iniezione
<b>Colore</b>	bianco   Ral 9016
<b>Montaggio</b>	a parete
<b>Ventola</b>	centrifuga   volume trattato max 250 m <sup>3</sup> /h
<b>Voltaggio</b>	230Vac   50/60 Hz
<b>Potenza</b>	50W
<b>Interruttore</b>	ON/OFF
<b>Indicatore</b>	display LED
<b>Telecomando</b>	telecomando multifunzione
<b>Peso</b>	2300 g
<b>Dimensioni</b>	500 x 190 x 140 mm
<b>Rumorosità</b>	30 dB

## NOTE

- \* La quantità massima prodotta, 50 volte inferiore al limite stabilito dalle norme, rende possibile l'impiego del dispositivo anche in presenza di legno, pietra/marmo, acciaio e materiale organico. Il sistema non prevede saturazione o nebulizzazione di Perossido di Idrogeno (H<sub>2</sub>O<sub>2</sub>). Il funzionamento in continuo del dispositivo è compatibile con la presenza di persone e animali.

Il ciclo di vita medio (stimato) della lampadina UV-C è di 12'000 h di esercizio effettivo.